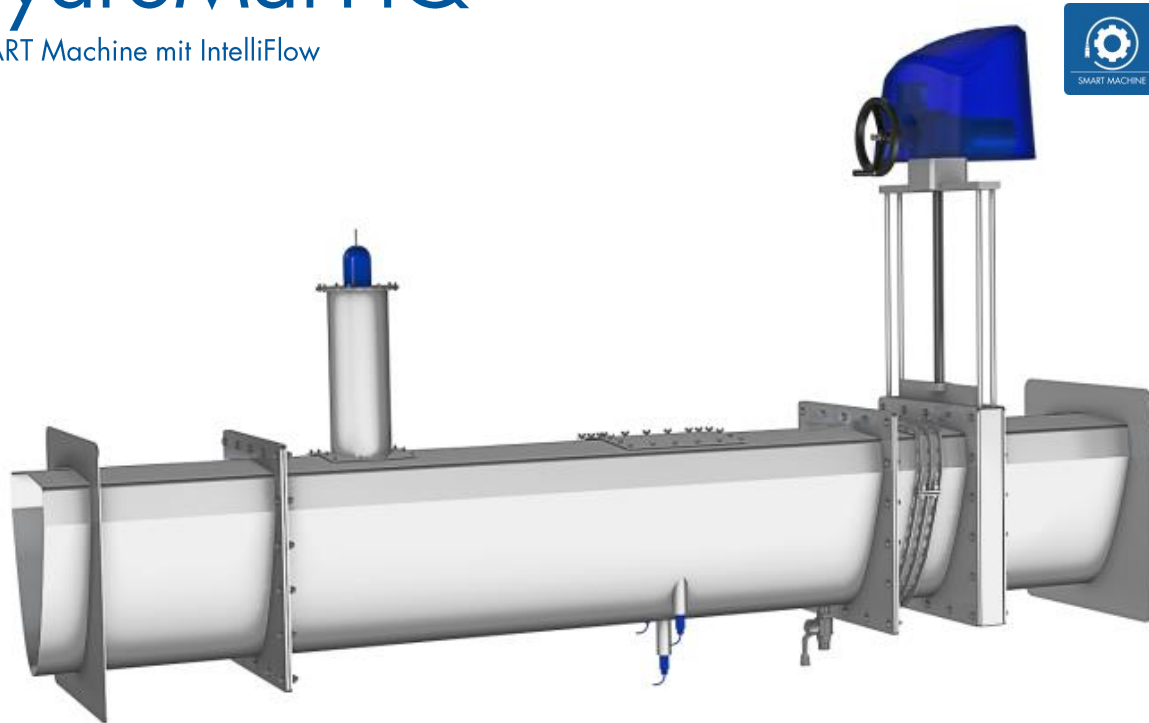


# HydroMat-HQ

SMART Machine mit IntelliFlow



## IHRE VORTEILE

- Messung von Kleinstwassermengen durch neuentwickeltes Parabelprofil
- Verbesserte MID- Genauigkeit durch innovatives Messverfahren
- Hydraulisch optimaler Querschnitt
- Kalibrierte Messstrecke mit Genauigkeits-Zertifikat
- Wartungsfreundlich

## ANWENDUNGEN

- Stauanlagen
- Regenbecken
- Kanalstauräume
- Kläranlagen

## PRODUKTBESCHREIBUNG

Das stationäre Durchflusssystem HydroMat-HQ misst mit verbesserter MID - Genauigkeit durch hochauflösende Sensortechnik. Durch den Einsatz unseres neu entwickelten Parabelprofilabflussreglers werden auch Kleinstwassermengen genau und zuverlässig erfasst. Neben einer exakten Mengenerfassung und Regelung ermöglicht die Automations- und Systemsoftware IntelliFlow die kontinuierliche

Aufzeichnung aller Betriebsdaten, die Auswertung von Referenz- und Vergleichsgrößen sowie eine Selbstkalibrierfunktion.

Der trocken aufgestellte HydroMat-HQ:

Die präzise teilgefüllte Durchflussmessung ohne Sohl sprung.



# HydroMat-HQ

SMART Machine mit IntelliFlow

## Standard Spezifikation und Technische Daten

Profilgrößen: 300/350 – 1.400/1.700  
 Wassermenge: 85 – 5.000 l/s  
 Antriebsart: elektrisch  
 Regelbereich: 0 – 5.000 l/s  
 Werkstoff: Edelstahl  
 Baulänge: 2.600 – 7.700 mm

Sonderausführung und -abmessungen auf Anfrage

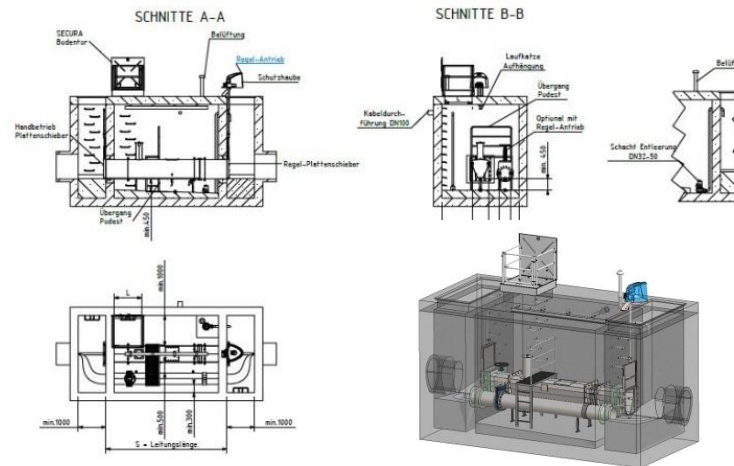
## Bemessung / Leistung

Exakte Auslegung / Detaillierte Planung über  
 HST-Planungsservice  
[Planungsservice@hst.de](mailto:Planungsservice@hst.de)

## Ausführungsarten / Optionen

- IntelliFlow
- Condition Monitoring
- smartSCADA/smartKANiO

## Anordnung



## Produktschlüssel

HST-HM-HQ- / - - / / / / / / / / / /

- 1 Typ
- 2 Wassermenge [l/s]
- 3 Baugröße [cm]
- 4 Kenngröße 1
- 5 Kenngröße 2
- 6 Anordnung
- 7 Werkstoff
- 8 Option
- 9 Länderkürzel

## Links

Produktseite/Projektberichte/Anfrage  
 HydroMat-Q  
[www.hst.de/produkte/hydromat-hq](http://www.hst.de/produkte/hydromat-hq)

Leistungstexte HydroMatHQ  
[www.hst.de/service/support/leistungstexte](http://www.hst.de/service/support/leistungstexte)  
 HST Produktkatalog  
[www.hst.de/Produktkatalog](http://www.hst.de/Produktkatalog)

HST YouTube-Kanal  
[www.youtube.com/user/HSTSystemtechnik](http://www.youtube.com/user/HSTSystemtechnik)

## Mindestschachtbreite B / -länge L

NW	Schacht Abmessungen in mm				
	S Leitungslänge	I Schacht Breite	H Schacht Höhe	K Abstand Schachthöhe zu Rohrsohle	L Schacht Durchgang
300/350	2600	siehe Schnitte B-B <sup>(1)</sup>	2400	450	800
360/420	3000	siehe Schnitte B-B <sup>(1)</sup>	2500	450	800
420/490	3300	siehe Schnitte B-B <sup>(1)</sup>	2700	450	800
480/560	3700	siehe Schnitte B-B <sup>(1)</sup>	2900	450	1000
600/700	4200	siehe Schnitte B-B <sup>(1)</sup>	3200	450	1000
720/840	4600	siehe Schnitte B-B <sup>(1)</sup>	3500	450	1100
840/980	5000	siehe Schnitte B-B <sup>(1)</sup>	3900	450	1200
960/1120	5400	siehe Schnitte B-B <sup>(1)</sup>	4200	450	1300
1100/1200	6000	siehe Schnitte B-B <sup>(1)</sup>	4600	450	1500
1200/1400	7000	siehe Schnitte B-B <sup>(1)</sup>	4900	450	1600
1400/1700	7700	siehe Schnitte B-B <sup>(1)</sup>	5500	450	1800

<sup>(1)</sup> Mind. Schacht Breite = NW Messstrecke + DN Notumlaufl + mind. 1800mm

Erf. Schaltschrankgröße bzw. Freiplatzbedarf  
 H/B/T: 800/800/300 mm